

# Elektro-Türöffner von effeff



Ruhestromtüröffner Modell 343

Elektro-Türöffner für Sonder- und  
Sicherheitsanwendungen



ASSA ABLOY, the global leader  
in door opening solutions

# Der neue Ruhestrom Sicherheits- Türöffner Modell 343



**Modell 343 – für starke Beanspruchungen am Objekt**  
effeff Sicherheitstüröffner 343 sind Verriegelungselemente welche nach dem Ruhestrom-Prinzip arbeiten. Bei Stromausfall kann die Türe geöffnet werden.

Das Modell 343 ist nicht für die elektrische Verriegelungen an Fluchttüren (nach EltVTR) zugelassen. Entsprechend zertifizierte Modelle sind 331U und 332. Ausführliche Informationen über Rettungswegtechnik erhalten Sie unter [www.effeff.com](http://www.effeff.com)

## Die Vorteile im Überblick

- hohe Festigkeit
- Neue Anschlusstechnik, umsteckbar
- 12-24 Volt Spannungsbereich bei DC Betrieb
- FaFix und Fix kombiniert
- Radiusfalle
- Optional mit feststehender Falle
- Alle Modelle universal (DR/DL/waagrecht) montierbar
- Integrierter Überspannungsschutz
- Kompatibel zur bisherigen Modellreihe 342 bzw. 342U

## Anwendungsgebiete

- Schleusen
- Zusatzverriegelungen
- Hauptverriegelungen

## Bitte beachten:

An Brandschutztüren darf das Modell 343 nur als Zusatzverriegelung angewendet werden. Das Hauptschloss darf nur mit einem brandschutztauglichen Arbeitsstromtüröffner, z.B. Modell 143 oder Modell 142U betrieben werden.

# Mit nur drei kleinen Handgriffen... noch nie war es so einfach!

Anschlussblock aus der  
Führung schieben...



**Beim 343 wird eine neue Anschluss-technik eingesetzt**

- Anschlussklemmen (Spule und RR) auf einer Seite: Es müssen keine Kabel an der Seite oder auf dem Rücken des Türöffners geführt werden.
- Zeitersparnis beim Anschließen durch verbesserte Anschluss-technik
- Sichere Kontaktierung durch Klemmschutz
- Eindeutige Bezeichnung erleichtert das Anschließen
- Anschlussblock umsteckbar (siehe unten)

**Fazit:**

Die Produktauswahl wird einfacher und die Installation ist sicher und schnell!

auf die gewünschte Seite  
führen...



**Mehr Planungs-Sicherheit:  
12-24 Volt Spannungsbereich bei DC Betrieb**

- Spannungsbereich 12-24V durch einen Spannungs-regler – ein einfacher und sicherer Anschluss ist ge-währleistet.
- Integrierte Supressordiode sorgt für Überspan-nungsschutz.
- Mit nur einer Version muss bei der Planung nicht mehr entschieden werden, ob man
  - 12 oder 24 V
  - DIN links oder DIN rechts
  - mit oder ohne Diode benötigt, da der Türöffner all diese Möglichkeiten abdeckt.

Kabel in die im Gehäuse  
vorgesehene Führung  
legen und Anschlussblock  
einstecken – fertig!



**FaFix und Fix kombiniert**

- Fix und FaFix standardmäßig kombiniert
- Verstellbereich 4 mm mit Fix und 4 mm mit FaFix.

**Universal montierbar**

- jede Variante kann rechts, links oder waagrecht montiert werden.
- Bei eingeschränkten Platzverhältnissen kann der Anschlussblock bauseits umgesteckt werden.

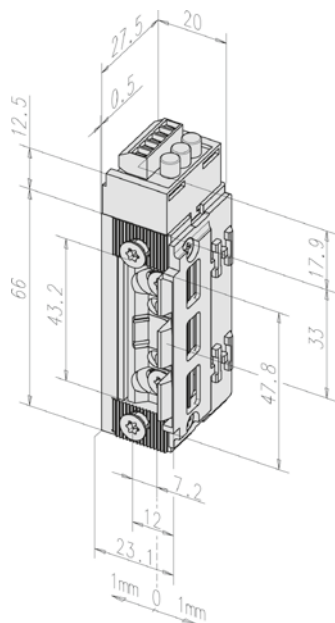
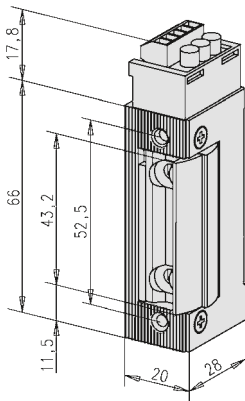
**ProFix**

- Fallenführung ist am Türöffner angebracht.

**Modell 343**



**Modell 343.13 (ProFix 2)**



**Technische Daten**

|  |                   |
|--|-------------------|
| Festigkeit gegen Aufbruch: FaFix / Feste Falle | 8000 N / 10 000 N |
| Material: Gehäuse/Falle/Aufschraubstück        | Stahl/Stahl/Stahl |
| Fix-Verstellung                                | Ja                |
| FaFix-Verstellbereich (0,5 mm Rastung)         | 4 mm              |
| FaFix-Verstellbereich bei ProFix-Ausführung    | 2,5 mm            |
| Falleneingrifftiefe                            | 6 mm              |
| Einbaumaße                                     | 80 x 21 x 28 mm   |
| Betriebstemperaturbereich                      | -15 °C bis +40 °C |
| Einbau lageunabhängig                          | Ja                |
| Vorlastentriegelung <b>Modell 343</b>          | 10 N max.         |
| Schaltleistung Rückmeldekontakt                | 24 V / 1 A        |
| Freilaufdiode                                  | Ja                |
| Lastzyklen der Dauerfunktionsprüfung           | 200 000           |
| Lastzyklen werksinterne Dauerfunktionsprüfung  | 500 000           |

**Elektrische Daten Modell 343  
bei 20 °C**

|  | 12 V DC   | 24 V DC |
|--|-----------|---------|
| Betriebsnennspannung                         | ± 1 V     | ± 2 V   |
| Max. Startstromaufnahme DC                   | hochohmig |         |
| Max. Startstromaufnahme DC (für ca. 10 msec) | 300 mA    | 300 mA  |
| Nennstrom Dauerbetrieb (100 % ED)            | 180 mA    | 100 mA  |

# Modell-Ausführungen

## Für jeden Anwendungsfall der passende Ruhestrom Sicherheits-Türöffner.



**Modell 343R**  
in FaFix-Ausführung  
mit Rückmeldekontakt



**Modell 343F**  
mit fester Falle



**Modell 343.20** in der  
ProFix 1 Ausführung  
mit Rückmeldekontakt



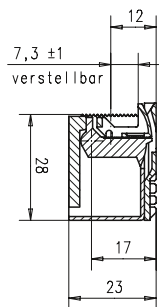
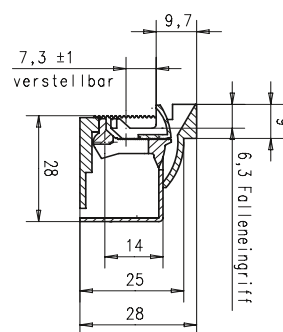
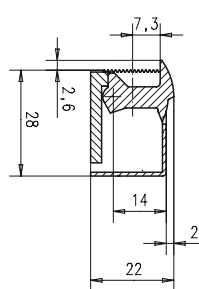
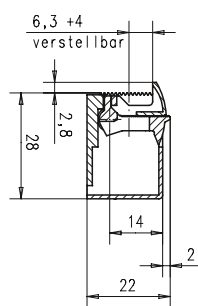
**Modell 343.13** in der  
ProFix 2 Ausführung

Best. Nr.  
**343R-----Q94**

Best. Nr.  
**343F-----Q94**

Best. Nr.  
**343.20-----Q94**

Best. Nr.  
**343.13-----Q94**



**Hinweis:**

Die komplette Übersicht  
über die Varianten und  
Bestell-Nummern finden  
Sie auf Seite 7.



# Bestell-Nummern in der Übersicht

## Modelle mit FaFix

| Bestell Nummern         | 12-24V DC | Freilaufdiode | Rückmeldekontakt | Fix | FaFix ± 2 mm |
|-------------------------|-----------|---------------|------------------|-----|--------------|
| 3 4 3 - - - - - Q 9 4   | •         | •             |                  | •   | •            |
| 3 4 3 R - - - - - Q 9 4 | •         | •             | •                | •   | •            |

## Modelle mit fester Falle

| Bestell Nummern           | 12-24V DC | Freilaufdiode | Rückmeldekontakt | Fix | Feste Falle |
|---------------------------|-----------|---------------|------------------|-----|-------------|
| 3 4 3 F - - - - - Q 9 4   | •         | •             |                  | •   | •           |
| 3 4 3 R F - - - - - Q 9 4 | •         | •             | •                | •   | •           |

## Modelle ProFix 1 für ProFix HZF/Lap-Schliessbleche

| Bestell Nummern             | 12-24V DC | Freilaufdiode | Rückmeldekontakt | FaFix+1,5/-1 mm |
|-----------------------------|-----------|---------------|------------------|-----------------|
| 3 4 3 . 1 0 - - - - - Q 9 4 | •         | •             |                  | •               |
| 3 4 3 . 2 0 - - - - - Q 9 4 | •         | •             | •                | •               |

## Modelle ProFix 2 für ProFix HZF/Lap-Schliessbleche

| Bestell Nummern             | 12-24V DC | Freilaufdiode | Rückmeldekontakt | FaFix+1,5/-1 mm |
|-----------------------------|-----------|---------------|------------------|-----------------|
| 3 4 3 . 1 3 - - - - - Q 9 4 | •         | •             |                  | •               |
| 3 4 3 . 2 3 - - - - - Q 9 4 | •         | •             | •                | •               |

### Hinweis:

Die ProFix-Ausführungen sind auch für Winkel-schließbleche (iW) und Flachschießbleche (HZ) erhältlich.

## Zubehör



### Gegenstück Modell 807 eckig

Die Einsteck-Fallenschlösser der Modellreihe 807 passen als Gegenstücke zum Sicherheitstüröffner 343 und werden im Türflügel eingebaut. Die Falle ist von 12 mm bis 17 mm vorstehend justierbar. Bauseits kann somit eine Anpassung an den Türspalt vorgenommen werden. Die vollständige Betätigung des Rückmeldekontaktes ist damit gewährleistet.

#### Technische Daten

|                       |             |
|-----------------------|-------------|
| Befestigungsbohrungen | 2           |
| Tiefe                 | 40 mm       |
| Ausführung            | Verstellbar |

#### Merkmal

| Merkmal           | Best. Nr.     |
|-------------------|---------------|
| Stulp 110 x 24 mm | 807-10-----00 |
| Stulp 135 x 20 mm | 807-11-----00 |



### Gegenstück Modell 807 radius

Die Einsteck-Fallenschlösser der Modellreihe 807 passen als Gegenstücke zum Sicherheitstüröffner 343 und werden im Türflügel eingebaut. Die Falle ist von 12 mm bis 17 mm vorstehend justierbar. Bauseits kann somit eine Anpassung an den Türspalt vorgenommen werden. Die vollständige Betätigung des Rückmeldekontaktes ist damit gewährleistet.

#### Technische Daten

|                       |             |
|-----------------------|-------------|
| Befestigungsbohrungen | 2           |
| Tiefe                 | 40 mm       |
| Ausführung            | Verstellbar |

#### Merkmal

| Merkmal           | Best. Nr.     |
|-------------------|---------------|
| Stulp 110 x 24 mm | 807-12-----00 |
| Stulp 110 x 20 mm | 807-13-----00 |

### Hinweis:

Das Modell 343 in Kombination mit dem Gegenstück 807 ist nicht für Fluchttüranwendungen geeignet und auch nicht zugelassen.

ASSA ABLOY is the global leader in door opening solutions, dedicated to satisfying end-user needs for security, safety and convenience.



ASSA ABLOY



**IKON**, hervorgegangen aus der 1926 gegründeten ZEISS IKON AG, ist in Deutschland die erfolgreichste Marke von ASSA ABLOY für Schließ- und Sicherheitstechnik. Produkte und Lösungen der Marke IKON nehmen eine Spitzenposition ein und sind state-of-the-art. Das Markenprogramm umfasst qualitativ hochwertige mechanische und mechatronische Schließzylinder, Zusatzschlösser und -sicherungen, Türbeschläge und Türschließer. Sie sorgen für aktiven Einbruchschutz und schützen Menschen und Werte.



**effeff**, 1936 als Werkstatt für Feinmechanik und Elektrotechnik gegründet, ist die weltweit führende Marke für elektromechanische Ver- und Entriegelung. Elektro-Türöffner, Elektro-Riegel, Sicherheitsschlösser, Zutrittskontrollsysteme und Rettungswegtechnik zählen zu den Produkten der Marke effeff, die heute in über 75 Ländern der Welt für Sicherheit und Komfort sorgen.

Die **ASSA ABLOY Sicherheitstechnik GmbH** ist weltweit der kompetente Partner für mechanische und elektromechanische Sicherheitslösungen für Schutz, Sicherheit und Komfort im Gebäude. Das Unternehmen entwickelt, produziert und vertreibt unter den traditionsreichen Marken IKON und effeff qualitativ hochwertige Produkte und vielseitige Systeme für den privaten, gewerblichen und öffentlichen Bereich.

**ASSA ABLOY** ist der weltweit führende Hersteller und Lieferant von Schließlösungen und Sicherheitssystemen, die den hohen Ansprüchen der Kunden an Sicherheit, Schutz und Benutzerfreundlichkeit gerecht werden. Mit über 32.000 Mitarbeitern erwirtschaftet die Gruppe einen Jahresumsatz von über 3,5 Milliarden Euro.

Technische Änderungen vorbehalten. 2.1901-145 000 00

ASSA ABLOY  
Sicherheitstechnik GmbH  
Bildstockstraße 20  
72458 Albstadt  
albstadt@assaabloy.de  
Tel. +497431 123-0  
Fax +497431 123-240  
www.assaabloy.de