

Aperio.
Funktechnologie
zur einfachen
Erweiterung
von Online-
Zutrittskontroll-
systemen

Ein wachsendes Bedürfnis nach Sicherheit erfordert neue Lösungen.

Das Bedürfnis der Menschen nach Sicherheit in Gebäuden wächst. Und damit die Nachfrage nach einfach zu installierenden Lösungen. ASSA ABLOY als weltweit führender Anbieter von Schließsystemen hat bereits zahlreiche Technologien entwickelt, die diesen Anforderungen gerecht werden.

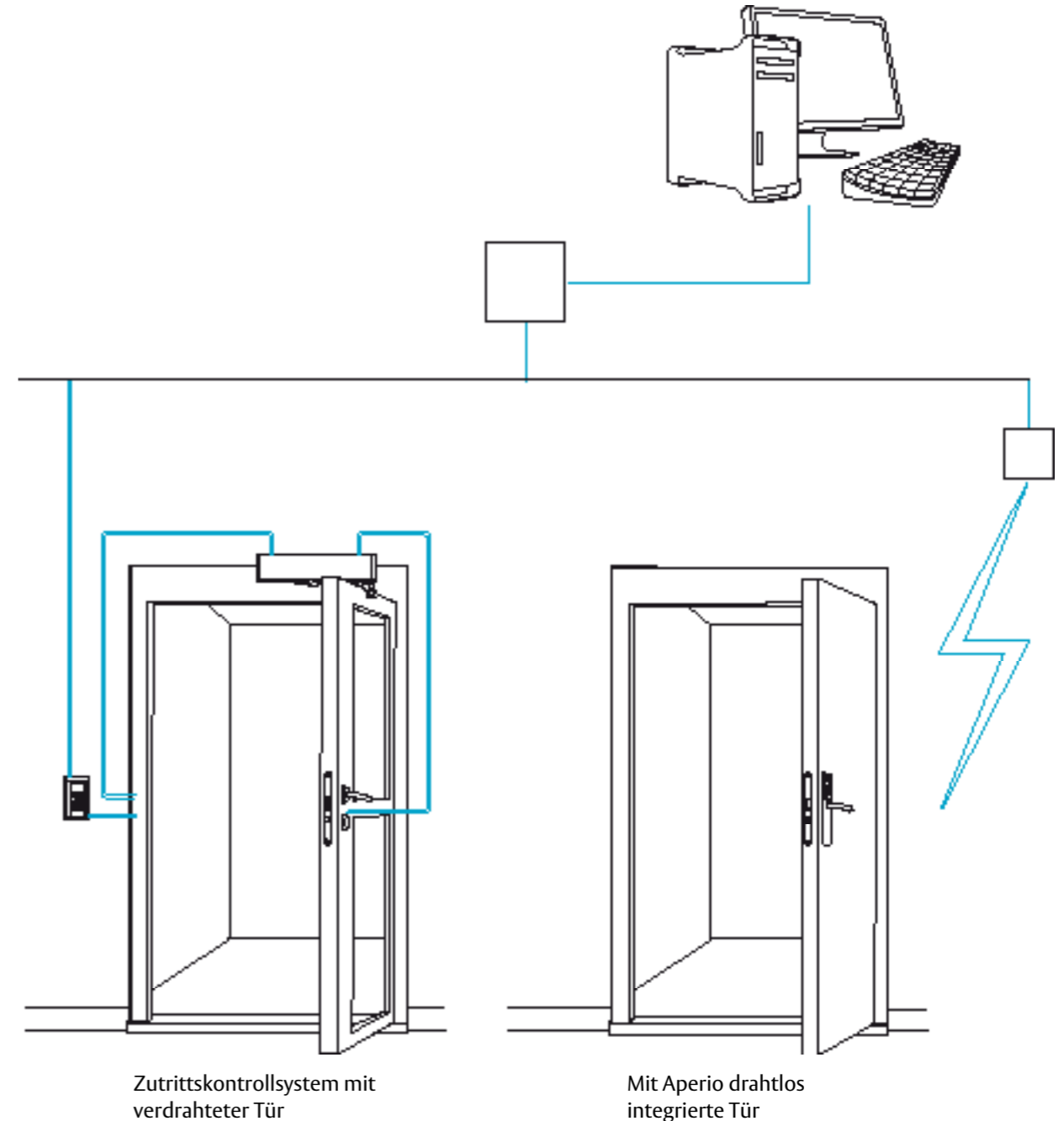
Jetzt gibt es von ASSA ABLOY eine neue leistungsstarke Technologie mit neuen Produkten für die einfache und kostengünstige Erweiterung bestehender Online-Zutrittskontrollsysteme: Aperio.



Aperio eröffnet ein neues Marktsegment.

Die Anwendung der Aperio-Technologie ermöglicht die Erweiterung von Zutrittskontrollsystemen unabhängig vom Hersteller, da sie auf einem offenen Standard basiert. Das Kernstück ist ein Nahbereichs-Kommunikationsprotokoll zur Verbindung elektronischer Online-Zutrittskontrollsysteme mit mechanischen Schlössern. So kann das Sicherheitsniveau in beliebigen Gebäuden und Gebäudeteilen erhöht werden, indem Nebentüren ohne aufwändige Ver-

drahtung in die Zutrittskontrolle integriert werden. Eine beliebige Anzahl vorhandener Türen kann mit Aperio und den dazugehörigen Schließzylindern bzw. Beschlügen ausgestattet werden – zu deutlich geringeren Kosten als bei der Verdrahtung der einzelnen Türen. Aperio eröffnet damit den Herstellern von Zutrittskontrollsystemen ein neues Marktsegment.

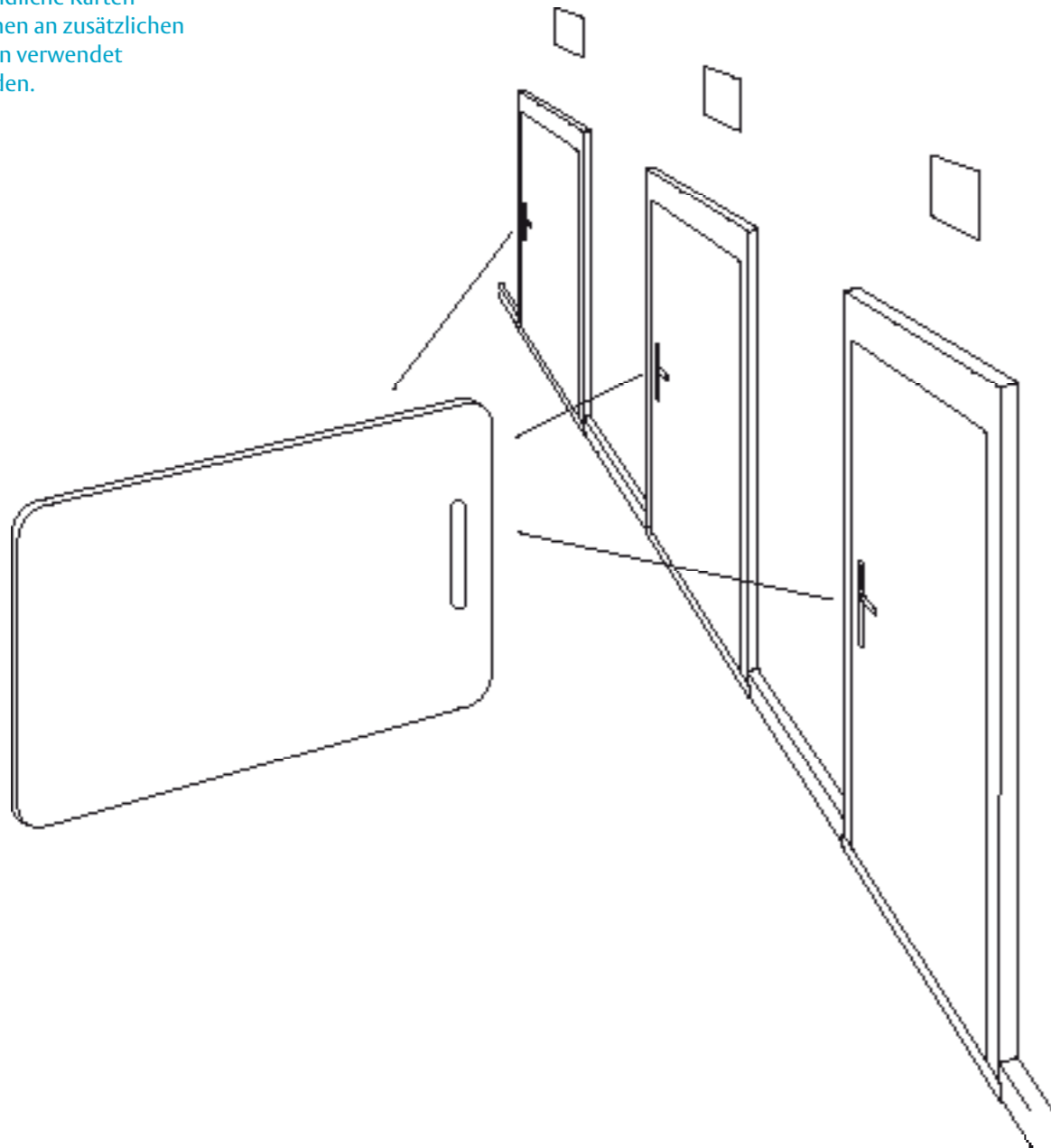


Aperio – erhöhter Investitionsschutz für Zutrittskontrollsysteme.

Aperio nutzt die gängigen standardisierten RFID-Technologien. Deshalb müssen die Identmittel in der Regel nicht ersetzt werden, vorhandene Karten können weiter verwendet werden. Auch Türen und Schließsysteme müssen nicht ausgetauscht, sondern lediglich mit Aperio-kompatiblen Produkten erweitert werden.

Die offene Architektur von Aperio bietet dabei eine komfortable Lösung für den Anschluss an jegliche Standardschnittstelle. Die Nutzen getätigter Investitionen für bestehende Zutrittskontrollsysteme werden maximiert, der Investitionsschutz wird erhöht.

Bereits im Einsatz befindliche Karten können an zusätzlichen Türen verwendet werden.



Die Vorteile von Aperio im Überblick.

Hoher Komfort

- Aperio-Produkte werden über ein bereits vorhandenes Zutrittskontrollsystem und dessen Software verwaltet.
- Es muss nur ein Identmittel verwaltet werden.
- Einfache Installation – an den Türen muss nichts verändert werden.
- Einfaches Aktualisieren der Autorisierungen online, kein Aufsuchen der einzelnen Türen erforderlich.
- Eingesetzte Identkarten können weiter verwendet werden, Zugangsberechtigungen müssen nicht geändert werden.
- Unterstützt gängige RFID-Technologien.
- Benutzer benötigen nur ein Identmittel für verdrahtete und drahtlos gesteuerte Türen.

Offener Standard

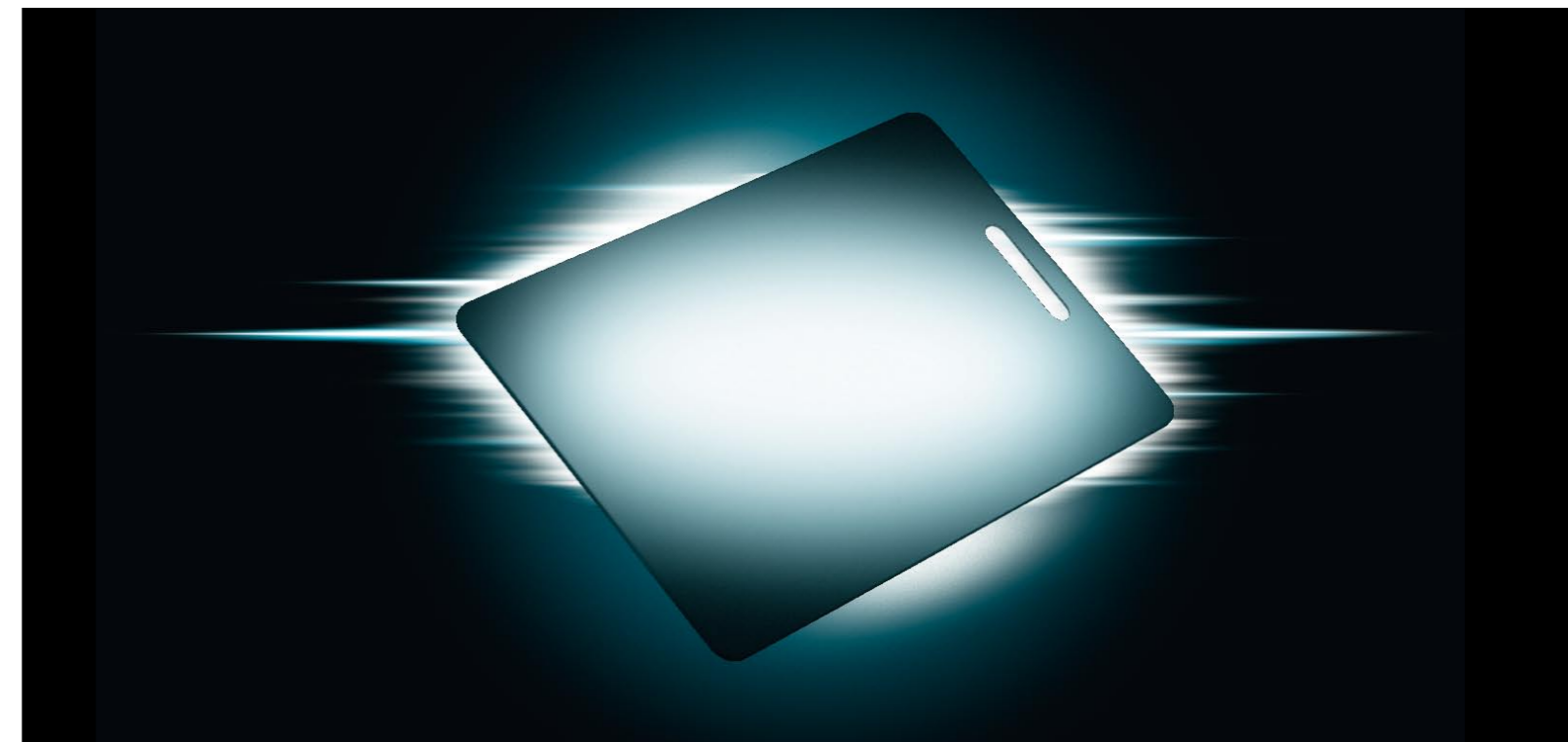
- Nicht proprietär
- Nutzung bestehender RFID-Technologien
- Erweiterbar

Hohe Sicherheit

- Die Zugangsberechtigungen werden online in Echtzeit aktualisiert.
- Protokollierung und Zeitzonen verbessern die Systemüberwachung.
- Einrichtung einer Sicherheitsstufe, die sich zwischen verdrahteten Lösungen und mechanischen Zylindern befindet.
- Nahtloses Einfügen in Systeme mit verdrahteten Türen.

Geringe Kosten

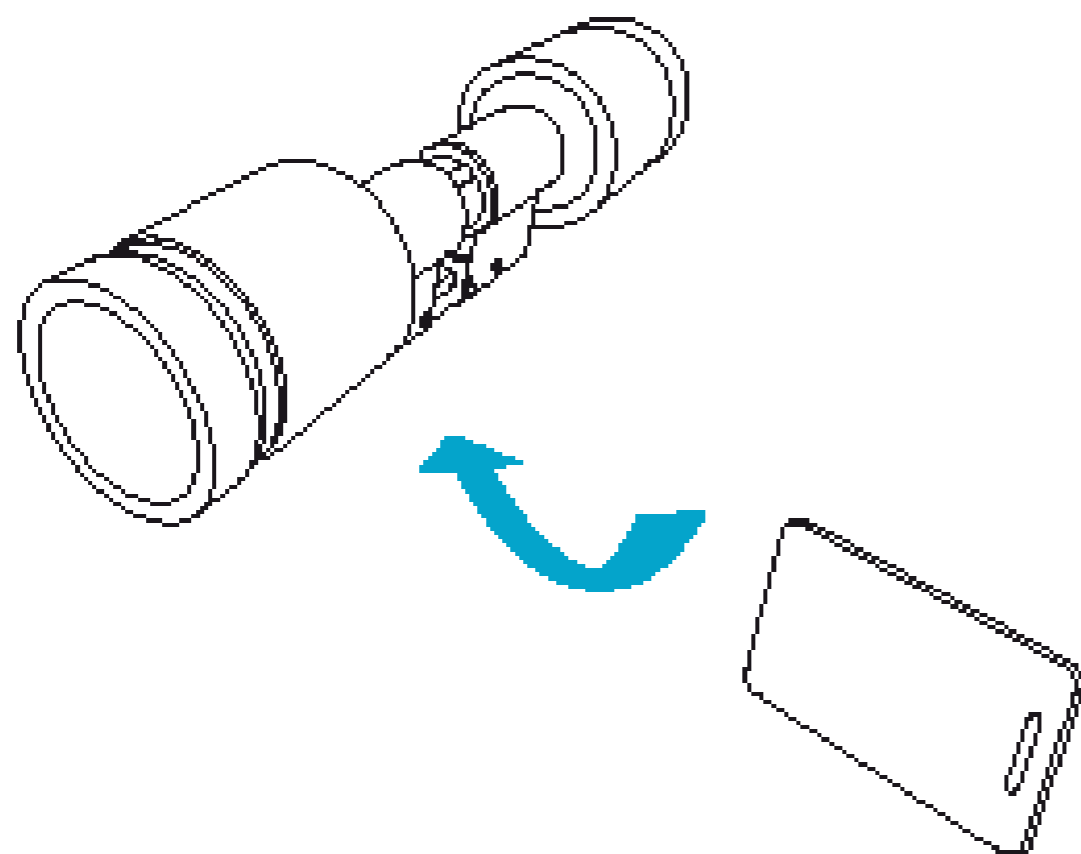
- Einfache Installation – keine Verdrahtung der Türen notwendig
- Nutzung bereits eingesetzter Identmittel



Designed für Aperio: der neue elektronische Schließzylinder.

Minimalistisches Design mit maximaler Funktion – der neue Schließzylinder setzt durch seine Ästhetik neue Maßstäbe und überzeugt im Zusammenspiel mit dem Communication-HUB durch modernste Technologie. Er ist einfach zu installieren und absolut wartungsfrei.

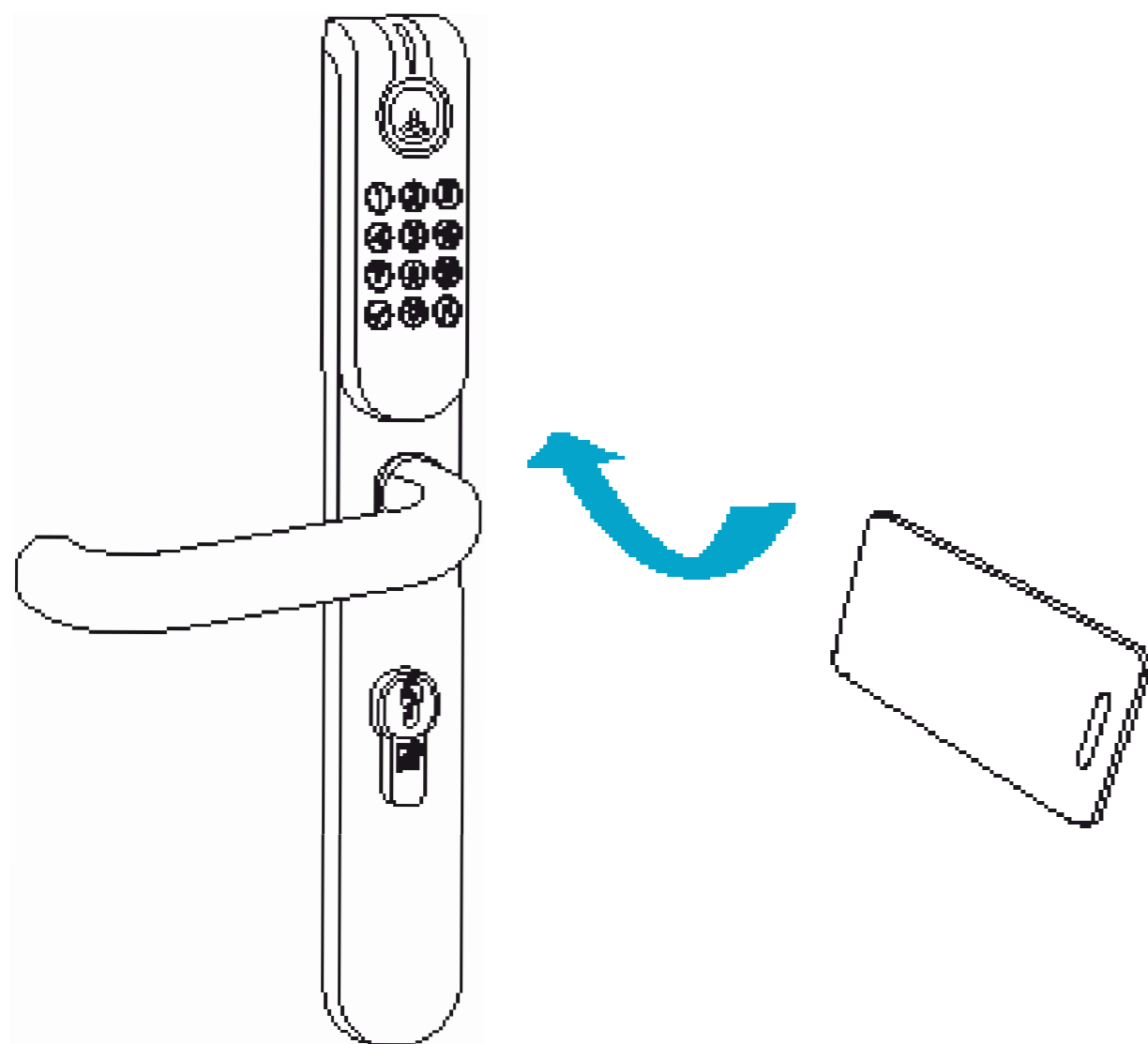
Online und in Echtzeit können Autorisierungen vorgenommen oder Identmittel gesperrt werden. Für die Funkverbindung wird AES-Verschlüsselung eingesetzt. Der neue Schließzylinder ist perfekt auf die Aperio-Technologie abgestimmt und bietet ein optimales Preis-Leistungs-Verhältnis.



Die klassische Alternative: der neue elektronische Beschlag.

Der neue elektronische Beschlag ist eine Entwicklung speziell für den Einsatz in Online-Zutrittskontrollsystemen. In Verbindung mit dem dazugehörigen Communication-HUB ist er die ideale Schließkomponente für die Erweiterung bestehender Systeme mit Aperio-Technologie. Der Beschlag besticht durch sein reduziertes, zeitloses Design und kann in allen handelsüblichen Türen mit mechanischen Schlössern eingesetzt werden.

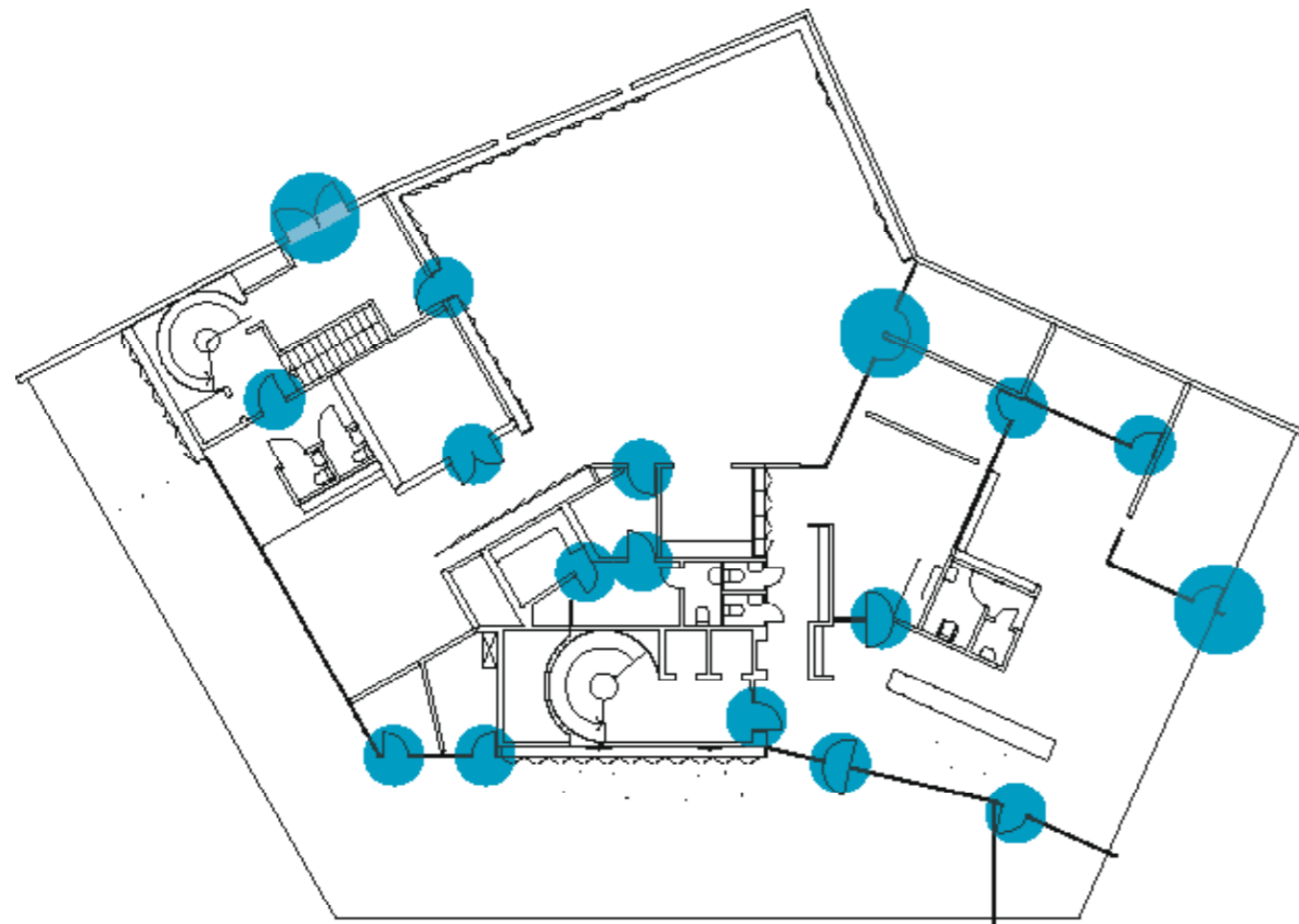
Für Innentüren in Standard-, für Außentüren in Sicherheitsausführung. Das Öffnen der Tür erfolgt mit RFID-Karte und optional mit PIN. Für die Funkverbindung wird AES-Verschlüsselung eingesetzt. Der Beschlag muss nicht mit der Tür bzw. dem System verdrahtet werden, ist schnell zu montieren und deshalb extrem kostengünstig. Und das in der bewährten Spitzenqualität von ASSA ABLOY.





Aperio – der einfache Weg zum optimierten Sicherheitsmanagement.

Die Erweiterung eines Zutrittskontrollsystems auf weitere Türen durch Aperio erhöht das Sicherheitsniveau eines Gebäudes erheblich. Alle zusätzlich integrierten Türen werden dabei über das bestehende System durch ein zentrales Management verwaltet und die Nutzerdaten werden protokolliert. Sind alle Türen online miteinander verbunden, werden Autorisierungen in Echtzeit aktualisiert.

Bei der Erstinstallation eines Zutrittskontrollsystems – zum Beispiel bei einem Neubau – empfiehlt es sich, Außenhauttüren und Türen mit hohen Sicherheitsanforderungen wie bisher zu verdrahten und zum Beispiel mit Motorschlössern auszustatten. Alle weiteren Türen können in beliebiger Anzahl mit Aperio integriert werden.

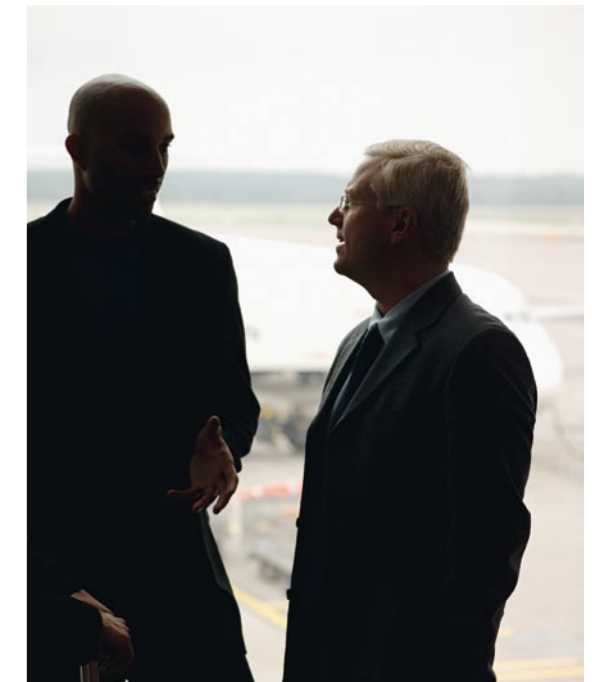
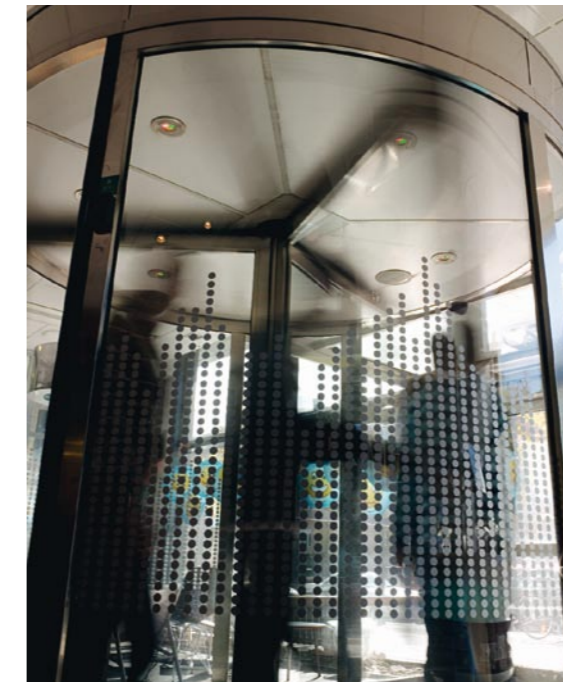


-  Verdrahtete Türen
-  Mit Aperio gesteuerte Türen

Aperio – eine Technologie vom weltweit führenden Anbieter für Sicherheitstechnik.

ASSA ABLOY entwickelt Technologien mit hohem Investitionsschutz. Das ermöglicht die langfristige Planung von Sicherheitskonzepten unabhängig von aktuell gültigen Standards. Die jahrzehntelange große Erfahrung von ASSA ABLOY mit Schließlösungen und Sicherheitssystemen sowie mit allen gängigen Technologien garantiert zukunftssichere Qualitätslösungen, einen zeitlich unbegrenzten Support und ständig verfügbare technologische Updates.

Die ASSA ABLOY Gruppe vereint weltweit mehr als 100 Unternehmen und stellt Produkte und Lösungen für unterschiedlichste Anforderungen und Standards her. Ein durchgängiges Technologiemanagement sorgt dafür, dass länderübergreifende Lösungen regional angepasst werden können. Zum Nutzen der Endanwender und der OEM-Partner.



ASSA ABLOY widmet sich kontinuierlich der Analyse von Märkten und den Bedürfnissen der Endanwender.

